

- P3: Галогенна лампа розжарювання.
- P4: Цоколь / патрон.
- P5: Захист від проникнення твердих предметів розміром більшим, ніж 12 мм.
- P6: Клас III. Виріб, у якому для живлення використовується безпечна низька напруга (SELV), що виключає небезпеку ураження електричним струмом.
- P7: Використовується лише в середній приміщенні.
- P8: Світильник, у якому можна застосовувати самоекрануючі галогенові лампи розжарювання, або лампи з власним екраном. Увага: аналогічне позначення повинно міститися на лампі.
- P9: Символ визначає мінімальну відстань між світильником (його джерела світла) від місць і об'єктів освітлення.
- P10: Виріб відповідає вимогам Директив Євросоюзу (ЄС).
- P11: Сертифікат відповідності, що підтверджує відповідність якості продукції до затверджених стандартів на території Митного союзу.
- P12: Необхідно негайно замінити тріскучий ковпачок, екран чи захисне скло.
- P13: Виріб не пристосований для покриття термоізоляційним матеріалом.

ЗАХИСТ НАВКОЛИШНЬОГО СЕРЕДОВИЩА

Підприємство про чистоту і зовнішнє середовище. Рекомендується розділяти відходи.
 P14: Це позначення вказує на необхідність розділяти використане електричне та електронне обладнання. Вироби з таким позначенням заборонено викидати до звичайного сміття з іншими відходами під загрозою штрафу. Такі вироби можуть спричинити шкоду навколишньому середовищу і здоров'ю людини, ці вироби потребують спеціальної форми переробки / регенерації / знешкодження. Інформацію щодо пунктів збору/приймання можна отримати у місцевих органах влади, або продавця обладнання. Використане обладнання можна також повернути продавцеві у випадку придбання нового виробу, у кількості, що не перевищує нового обладнання цього ж виду. Вищезазначені положення діють на території Європейського Союзу. Для інших держав слід застосовувати законодавство, що діє у даній державі. Рекомендуємо звернутися до нашого дистриб'ютора на даній території.

ЗАУВАЖЕННЯ / ВКАЗІВКИ

Недотримання рекомендацій даної інструкції може спричинити, напри., пожежу, опіки, ураження електричним струмом, тілесні травми та завдати іншої матеріальної і нематеріальної шкоди. Додаткову інформацію щодо продуктів торгової марки Kanlux можна отримати на веб-сторінці: www.kanlux.com. Kanlux SA не несе відповідальності за наслідки недотримання даної інструкції. Компанія Kanlux SA залишає за собою право вносити зміни в інструкцію – поточна версія для скачування на сайті www.kanlux.com.

LV

PASKIRTIS / TAIKYMAS

Gaminys skirtas gaminti apšvietimui ir dekoravimui tiktai.

MONTAVIMAS

Draudžiama daryti techninius pakeitimus. Prieš pradedant montuoti susipažink su instrukcija. Montavimą turi atlikti asmuo turintis atitinkamus įgalingumus. Visi darbai turi būti atliekami atjungus maitinimą.
 Būtinās ypatingas atsargumas. Laiņų antgalis reikia izoliuoti tinkamu ilgju. Montavimo schema: žiūrėk iliustracijas. Prieš pirmą panaudojimą reikia patikrinti, kad gaminyje yra taisyklingai mechanškai sumontuotas ir tinkamu būdu elektrikai sujungtas. Gaminys gali būti prijungtas prie maitinimo tinklo, kuris atitinka teises aktas patvirtintus energetinius kokybes standartus.

FUNKCIONALUMO BRUOZAI

EKSPLOATAVIMO REKOMENDACIJOS / KONSERVAVIMAS

Konservavimas: Neuzdegti gaminio apdangalais. Šviesos šaltinis sušyla iki aukštos temperatūros. Šviesos šaltinį keičiant galima atlikti gaminiui atnaujinimą. Žiūrėk iliustracijas. Gaminiai reikia laikyti šviesos šaltiniu, kurių parametrai atitinka tuos nurodytus instrukcijoje. Gaminį reikia montuoti toli nuo šilumos šaltinių. Gaminio nevykoti vietoje kur yra nepalankios aplinkos sąlygos pvz. dulksės, vanduo, drėgmė, vibracijos ir pan.

VARTOJAMŲ ŽENKLINIMŲ IR SIMBOLIŲ AIŠKINIMAS

- P1: Maitinimo įtampa.
- P2: Maksimali galia.
- P3: Halogeninė lemputė.
- P4: Galvutė / patronas.
- P5: Apsauga nuo kietų kūnų didesnių negu 12mm
- P6: III klasė - Gaminys, kurio atžvilgiu, apsaugai nuo elektros smūgio užtikrinti, maitinimui yra taikoma labai žema saugi įtampa (SELV), ko pasekmėje nėra aukštesnių negu saugių įtampų susidarymo rizikos.
- P7: Vartoti tik patalpų viduje.
- P8: Šviesštuvai, kuriuose galima laikyti halogenines lempas su savitu ekranavimu arba turinčias nuosavą gaubtą.
- P9: Simbolo reikšmė minimalių atstumų, kuri gali turėti šviesštuvai (jo šviesos šaltinis) nuo apšviečiamų vietų ir objektų.
- P10: Gaminys atitinka Europos Sąjungos (ES) direktyvų reikalavimus.
- P11: Atitiktis sertifikatas patvirtinantis gamybos kokybę pagal užtvirtintus Multinės Sąjungos teritorijoje standartus.
- P12: Reikia tuojau pat pakeisti sutrukinėjus arba pažeistą gaubtą arba ekraną, apsauginį stiklą.
- P13: Gaminio negalima apdengti termoizoliacine medžiaga.

APLINKOS AUKA

Rūpinkitės švaramu ir aplinka. Rekomenduojame sunaudotų pakuočių atliekų segregavimą.
 P14: Šis ženklinimas nurodo, kad sudėvėti elektriniai ir elektroniniai įrenginiai privalo būti selektyviai surenkami. Taip paženklintų gaminių negalima išmesti / komunalinių atliekų savartyną kartu su kitomis šiukšlėmis - už tai gresia pinigine bausia. Tokie gaminiai gali būti kenksmingi kaip aplinkai, taip ir žmonijai sveikatai, jiems turi būti taikomos specialios žaliavų perdirbimo priemonės siekiant užtikrinti tų atliekų utilizavimą, nukeršimimą, antrinį panaudojimą. Informacijos dėl surinkėjų/priėmėjų perduoda vietos valdžios arba šio tipo įrenginio pardavėji. Sudėvėtas įrenginys taip pat gali būti parduotas pardavėji, nupirkus naują gaminį, kiekis kuris neperežengia šio tipo nupirkto įrenginio kiekį. Anksčiau minėtos patalpos liečia Europos Sąjungos teritoriją. Kitose šalyse reikia laikyti teisinius regulavimus, kurie galioja šioje šalyje. Rekomenduojame susisiekti su mūsų tiekėju, atitinkamoje teritorijoje.

PASTABOS / NURODYMAI

Nesilaikymas šios instrukcijos nuorodų gali sukelti pvz. gaisrą, nuplykimus, elektros smūgį, fizinius pažeidimus bei kitokias materiasias ir nemateriasias žałas. Papildoma informacija par Kanlux markės gaminių tema rasite svetainėje: www.kanlux.com. Kanlux SA neneša atsakomybės už pasekmes kilusias dėl šios instrukcijos reikalavimų nesilaikymo. Įmonė Kanlux SA pasilieka sau teisę keisti instrukciją - aktualią versiją rasite tinklalapyje: www.kanlux.com.

LV

IZMANTOJUMS / LIETOŠANA

Izstrādājums plānots akcentu vai dekoratīvam apgaismojumam.

MONTĀŽA

Aizliegts veikt tehniskas izmaiņas. Pirms montāžas iepazīstieties ar instrukciju. Montāžā jāveic personai kam ir piemērotas kvalifikācijas. Visas darbības jāveic esot izslēgtam spriegumam. Jābūt īpaši piesardīgam. Vada gali jāizolē piemērotā gaumā. Montāžas shēma: skaties ilustrācijas. Pirms pirmās lietošanas jāpārbauc, vai ir piemērotas mehāniskais piespīrinājums un elektriskā pieslēgšana. Izstrādājumu var pieslēgt barošanas elektrotīklam, kas atbilst enerģijas kvalitātes standartiem pēc likuma.

FUNKCIONALĀS ĪPAŠĪBAS

EKSPLUATĀCIJAS NORĀDĪJUMI / KONSERVĀCIJA

Konservācija jāveic esot izslēgtam spriegumam, pēc tam kad izstrādājums atdzisis. Tīrīt tikai ar delikātiem un sausiem audumiem. Nelietojiet ķīmiskus tīrīšanas līdzekļus. Neapklājiet izstrādājumu. Gaismas avots iesilst līdz aukstai temperatūrai. Gaismas avota noņemai jāveic pēc tam kad izstrādājums atdzisis- skaties ilustrācijas. Izstrādājuma jālieto gaismas avoti, kādu parametri atbilst tam parametriem, kas norādīti instrukcijā. Izstrādājums jāmontē tālu no siltuma avotiem. Nelietojiet izstrādājumu vietā kur ir nelabvēlīgi ārējās vides apstākļi piem. putekļi, ūdens, mitrums, vibrācijas un līdz.

IZMANTOTU APZĪMĒJUMU UN SIMBOLU IZSKAIDROŠANA

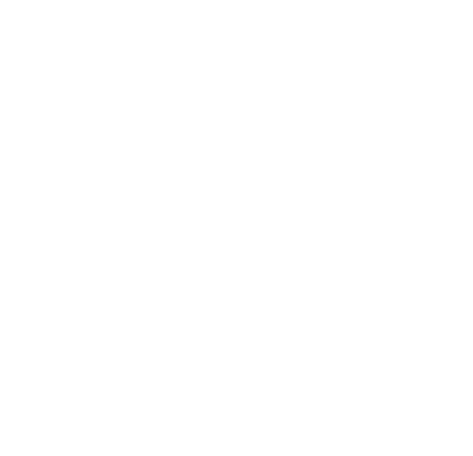
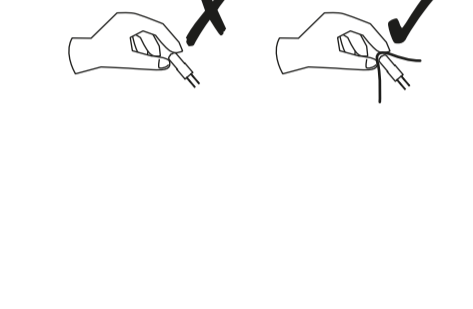
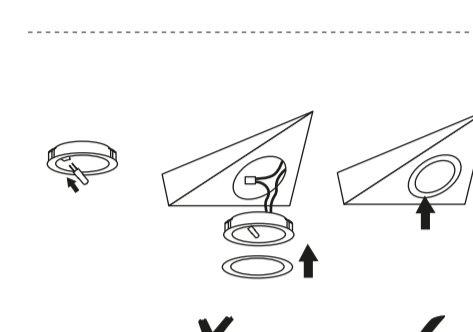
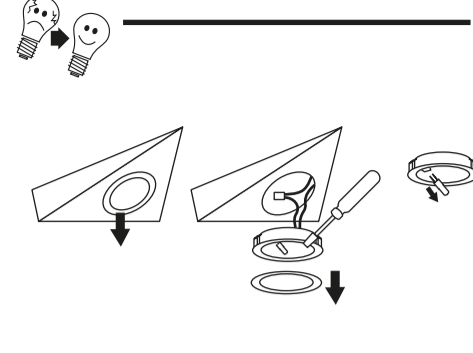
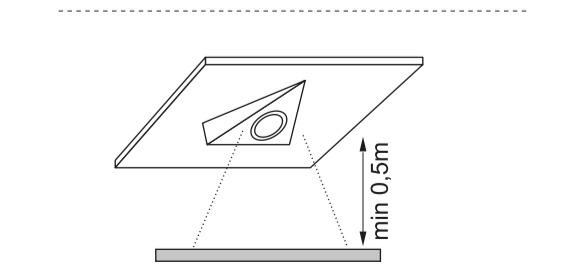
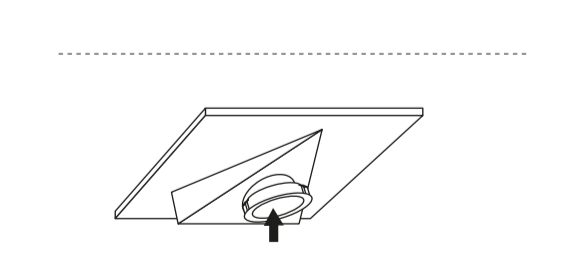
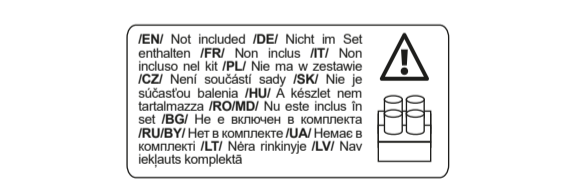
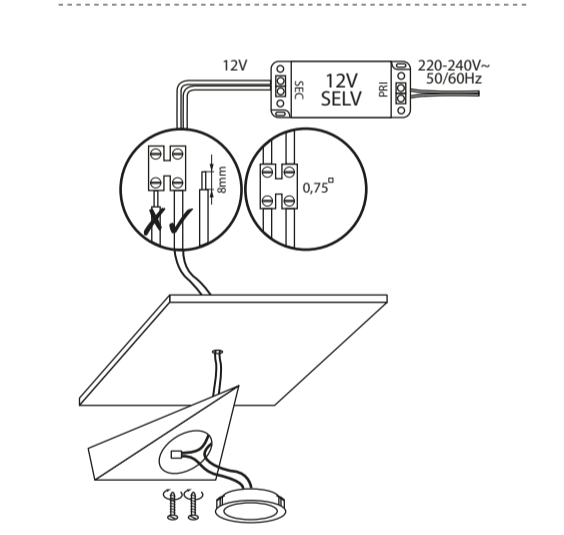
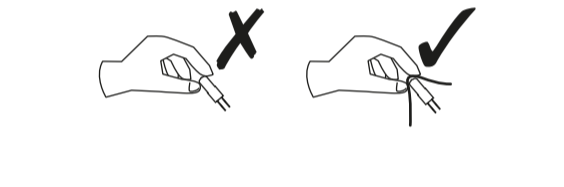
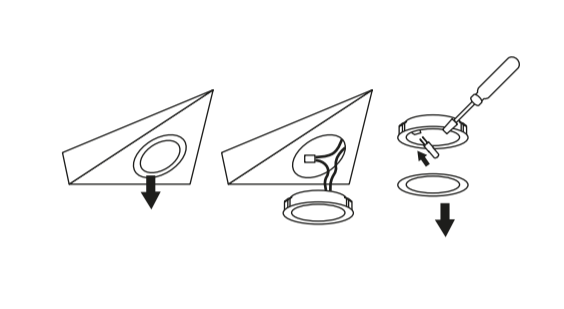
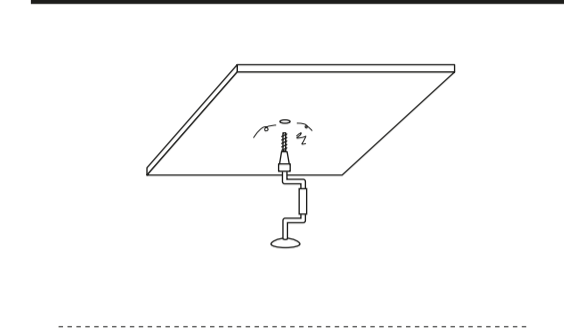
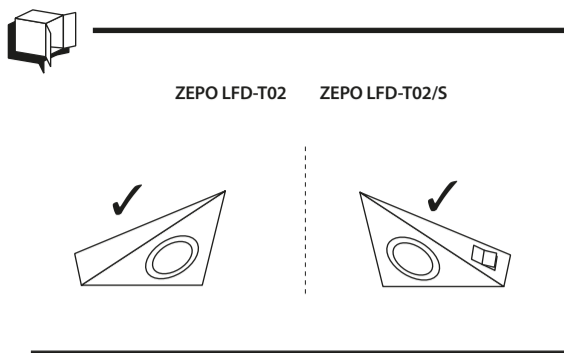
- P1: Barošanas spriegums.
- P2: Maksimalā jauda.
- P3: Halogēna spuldze.
- P4: Korpusa / rāmņa.
- P5: Aizsardzība no cietām vielām kas ir lielākas nekā 12mm.
- P6: Klase III. Izstrādājums, kādā aizsardzību no elektrošoka veido barošana ar ļoti zemu drošo spriegumu (SELV) bez riska, ka parādīsies spriegumi kas ir augstāki nekā drošie.
- P7: Lietot tikai telpu iekšā.
- P8: Apgaismojuma rāmis, kādā var izmantot halogēna spuldzi ar savu ekranu vai ar savu apvalku.
- P9: Simbols nozīmē minimālo attālumu, kādā var būt apgaismojuma rāmis (tās gaisma avota) no vietām un apgaismotiem objektiem.
- P10: Izstrādājums atbilst Eiropas Savienības direktīvu prasībām (ES).
- P11: Atbilstības Sertifikāts, kas apliecina produkcijas kvalitāti ar Muiņas Savienības teritorijā apstiprinātajiem standartiem.
- P12: Tūlīt jānomaina pārplisva vai ievainota lēca vai ekrāns, aizsardzības rūtis.
- P13: Barojumu nedrīkst pārklāt ar termoizolācijas materiālu.

VIDES AIZSARDZĪBA

Rūpējieties par tīrību un apkārtnējo vidi. Leticam šķīrot iepakojumu atkritumos.
 P14: Tas apzīmējums rāda ka ir vajadzība selektīvi vākt lietotas elektriskās un elektroniskās iekārtas. Tajā veidā apzīmēti izstrādājums, neizpilds gadījumā paredzot naudas sodu, nedrīkst izmest kopā ar parastiem atkritumiem. Tādi izstrādājumi var būt kaitīgi videi un cilvēku veselībai, tie pieprasā specialā tipa pārstrādāšanas / atveidošana izmantošana / reciklēšana / neitralizāšana. Informāciju par vākšanas/saņemšanas punktiem var iegūt no reģionālās valdības vai šī tipa iekārtas pārdevēja. Lietotu iekārtu var arī atdot pārdevējam, gadījumā kad tiek iepirkts jauns izstrādājums daudzumā, kas nepārsniedz tā paša tipa iepirktais iekārtas daudzumu. Iepriekšminēti norādījumi attiecas uz Eiropas Savienības teritoriju. Citās valstīs jāievēro juridiskie noteikumi, kas ir spēkā attiecīgajā valstī. Ieteicam sazināties ar mūsu izstrādājuma izplatītāju attiecīgajā reģionā.

PIEZĪMES / NORĀDĪJUMI

Šis instrukcijas norādījumu neievērošana var novest līdz piem. ugunsgrēka radīšanai, apdegumiem, elektrošokam, fiziskiem ievainojumiem un citiem materiāliem vai nemateriāliem zaudējumiem. Papildu informācija par Kanlux markas produktus ir pieejama šeit: www.kanlux.com. Kanlux SA nenes atbildību par sekām kas radīsies šīs instrukcijas norādījumu neievērošanas dēļ. Firma Kanlux SA aizstā sev tiesību mainīt instrukciju - aktuālā versija ir pieejama mājaslapā www.kanlux.com



/EN/ Not included **/DE/** Nicht im Set enthalten **/FR/** Non inclus **/IT/** Non incluso nel kit **/PL/** Nie ma w zestawie **/CZ/** Neří součástí sady **/SK/** Nie je súčasťou balenia **/HU/** A készlet nem tartalmazza **/RO/MD/** Nu este inclus în set **/BG/** Не е включен в комплекта **/RU/BY/** Нет в комплекте **/UA/** Немає в комплекті **/LT/** Nėra rinkinyje **/LV/** Nav iekļauts komplektā

