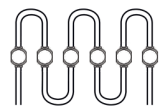
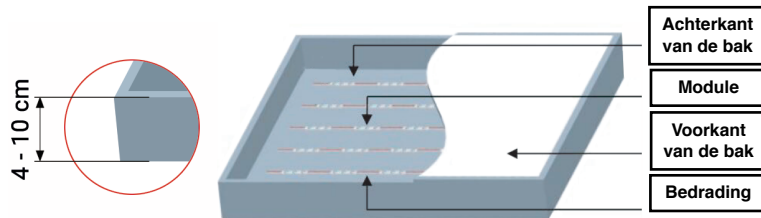
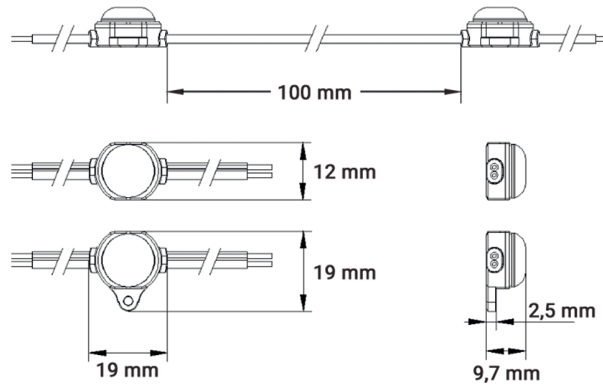


PI021338

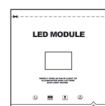
Warm wit

PI021321

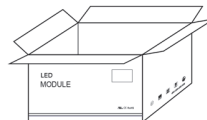
Koud wit



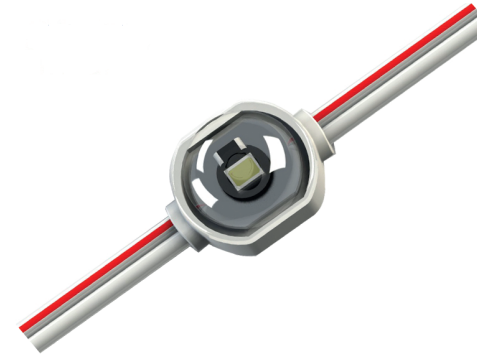
20 stuks per streng



100 stuks per verpakking 1500 stuks per doos



LED-PROF module voor het markeren van smalle en kleine ruimtelijke letters. Perfect om een halo-effect te krijgen. De module wordt aanbevolen voor het markeren van opschriften in donkere kleuren. Dankzij het gebruik van modules met het halo-effect, zullen de letters 's nachts als zwart worden gezien (wanneer verlicht tegen de muur). De verlichting komt het beste uit bij een diepte van 4-10 cm.



Technische informatie

Artikelnummer	PI021338(ww)/PI021321(kw)
EAN	5908293921338 / 5908293921321
Kabellengte tussen de modules	100 mm
Afmeting	19x12x10mm
Werktemperatuur	-20 tot +50
Certificaten	CE, RoHS
Type LED	1x2835
Max. is serie te gebruiken	20 stuks
IP waarde	67
Verbruik per stuk	0,36W
Aansluitspanning	12V DC
Aantal lumen per stuk	30Lm / 34Lm
Kleurtemperatuur	2700-3300K / 6000-7000K
Branduren	50.000
Lichthoek	160°
Aantal per verpakking	100
Garantie	5 jaar