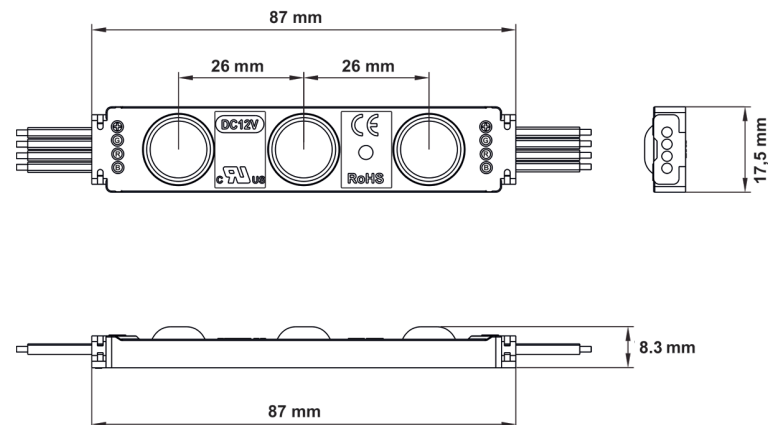


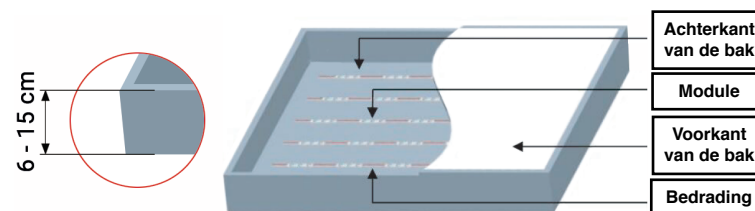
LED-POP RGB modules zijn speciaal bedoeld voor 3D-lettertekens en lichtbakken (klein en middelgroot). Deze zijn zeer geschikt voor licht reclame bakken met een diepte tot 15cm. De module heeft een gunstige lichtstraal van 160° Met de IP65 bescherming kunnen de leds probleemloos geïnstalleerd worden in vochtige ruimtes. Voor het mooiste resultaat moet deze module geplaatst worden in bakken tussen de 6 en 15cm

PI029464

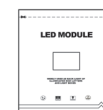


Technische gegevens

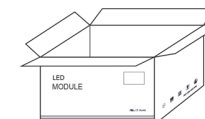
Artikelnummer	PI029464
EAN	5908293929464
Kabellengte tussen de modules	86mm
Afmeting	87x17.5x10mm
Werktemperatuur	-20 tot +60
Certificaten	CE, RoHS
Type LED	3x5050
Max. in serie te gebruiken	20 stuks
IP waarde	65
Verbruik per stuk	0,65W
Aansluitspanning	12V DC
Golflengte	R:620-625 nm G:520-525 nm B:465-470 nm
Helderheid	R:500-700 mcd G:1300-1800 mcd B:400-600 mcd
Kleurtemperatuur	RGB
Branduren	50.000
Lichthoek	160°
Aantal per verpakking	100
Garantie	5 jaar



20 stuks per streng



100 stuks per verpakking



1000 stuks per doos