

**MODUŁ LED EDGE / 12V / 1x3030 / 1,4 W / IP65**  
**LED MODULE EDGE / 12 V / 1x3030 / 1,4 W / IP65**



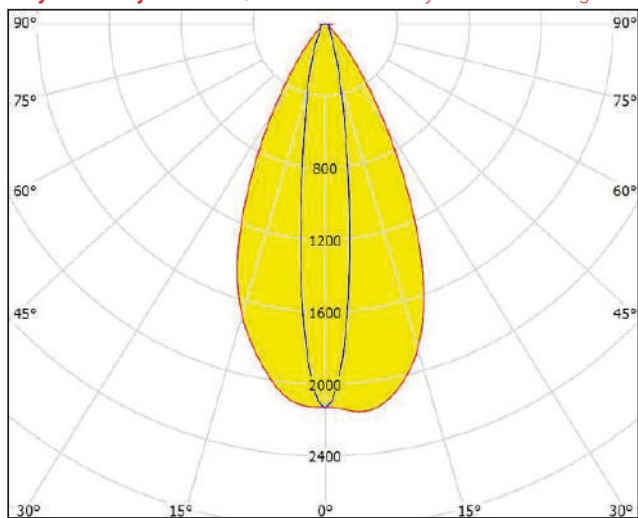
**Łańcuch 30 modułów LED, każdy z pojedynczą diodą LED**

- wysokowydajna dioda LED
- klasa ochrony modułu LED: IP65
- elastyczny łańcuch, można podzielić na dowolny moduł
- możliwy montaż za pomocą wkrętów lub dwustronnej taśm klejącej

**Chain of 30 LED modules with single LED each**

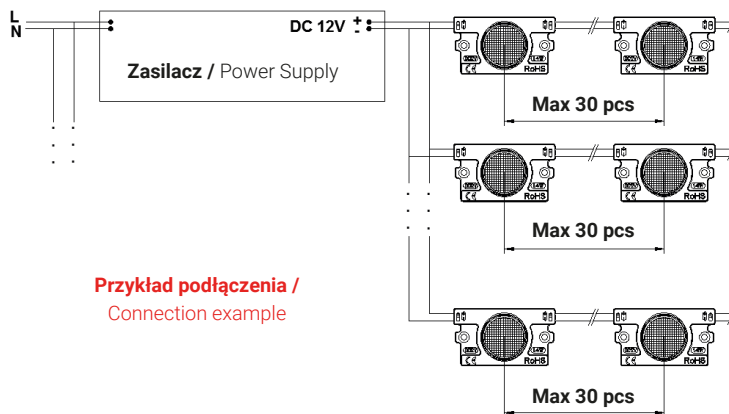
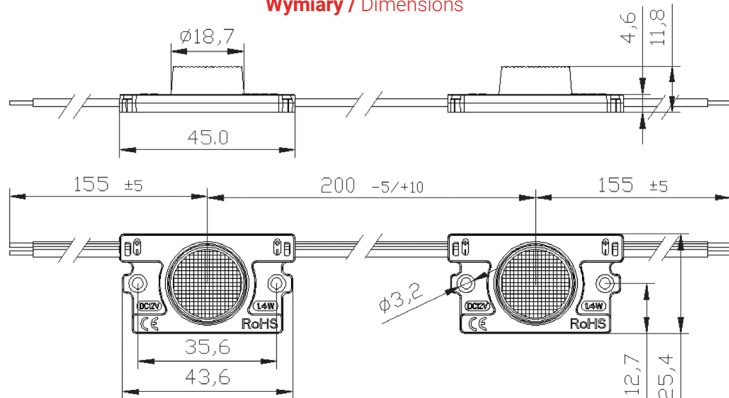
- high efficiency LED
- protection class of LED module: IP65
- flexible chain, can be split between any module
- mounting with screw or double-sided adhesive tape possible

Wykres rozsyłu światła / Luminous intensity distribution diagram



	<b>PI041169</b>
	<b>5908293941169</b>
	<b>IP65</b>
	<b>1,4 W</b>
	<b>12 V DC</b>
<b>Ra (CRI)</b>	<b>&gt;70</b>
	<b>130 lm/W</b>
	<b>6000-7000K</b>
	<b>1 x 3030</b>
	<b>19x54°</b>
<b>Rozmiar modułu</b> Module size	<b>45 x 25,4 x 11,8 mm</b>
<b>Odstęp pomiędzy modułami (kabel)</b> Distance of modules (wire)	<b>150 mm</b>
	<b>50000 h</b>
	<b>-25°C - +50°C</b>

Wymiary / Dimensions



Przykład podłączenia / Connection example