

MODUŁ LED EDGE / 12V / 1x3030 / 2,4 W / IP66
LED MODULE EDGE / 12 V / 1x3030 / 2,4 W / IP66

Łańcuch 20 modułów LED, każdy z pojedynczą diodą LED

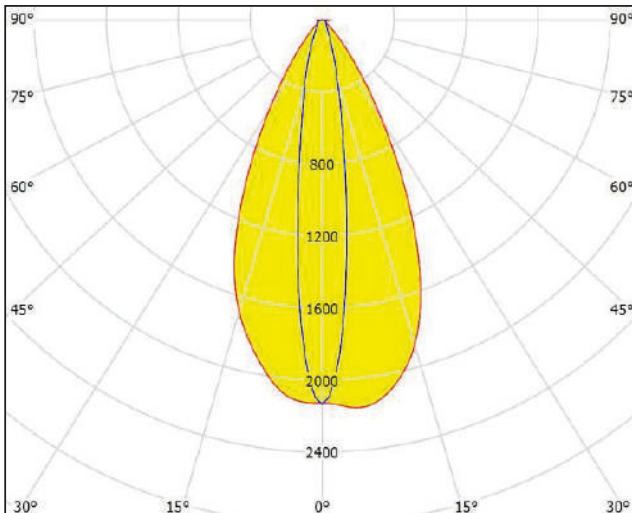
- wysokowydajna dioda LED
- klasa ochrony modułu LED: IP66
- elastyczny łańcuch, można podzielić na dowolny moduł
- możliwy montaż za pomocą wkrętów lub dwustronnej taśmy klejącej

Chain of 20 LED modules with single LED each

- high efficiency LED
- protection class of LED module: IP66
- flexible chain, can be split between any module
- mounting with screw or double-sided adhesive tape possible

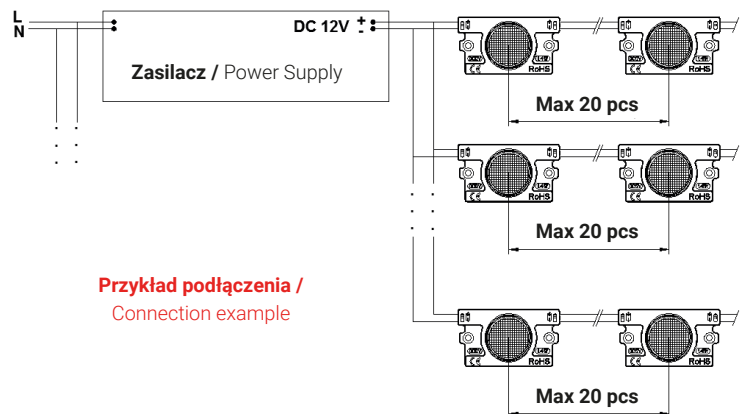
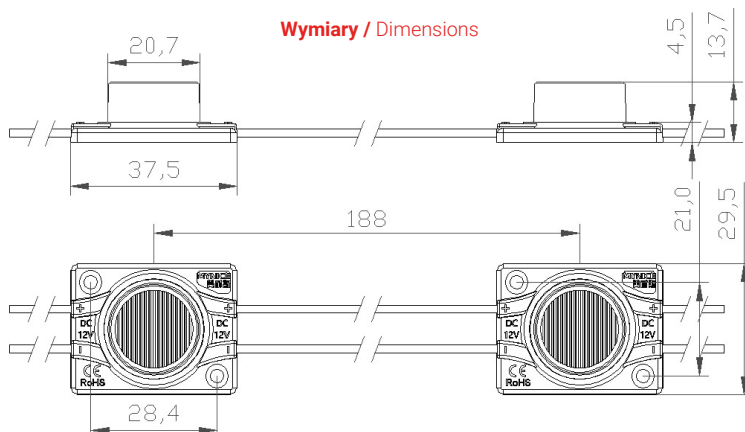


Wykres rozsyłu światła / Luminous intensity distribution diagram



| | |
|---|------------------------|
| | PI041176 |
| | 5908293941176 |
| | IP66 |
| | 2,4 W |
| | 12 V DC |
| Ra (CRI) | >70 |
| | 200 lm/W |
| | 6000-7000K |
| | 1 x 3030 |
| | 18x40° |
| Rozmiar modułu Module size | 38 x 30 x 14 mm |
| Odstęp pomiędzy modułami (kabel) Distance of modules (wire) | 150 mm |
| | 50000 h |
| | -25°C - +50°C |

Wymiary / Dimensions



Przykład podłączenia / Connection example